

YdomFT USB – готовое решение управления светом для квартиры / дома / дачи / офиса на 8 групп освещения, управление как с выключателей, так и с датчиков движения в любой комбинации, с программируемой задержкой отключения (1-255 минут). Прибор программируется через usb порт компьютера. YdomFT USB можно использовать как usb реле (8 каналов), и для сбора данных (температура, влажность, скорость ветра, напряжения на фазах) при наличии соответствующих датчиков. Для каждого применения существуют своя программа, все программы имеются на прилагаемом диске.

Серия Home Solution.

YdomFT- самодостаточный прибор, его достаточно чтобы оборудовать «умным светом» 1-2 комнатную квартиры, подключив 8 групп освещения и 8 выключателей. В качестве выключателей могут выступать и стандартные датчики движения с релейным выходом. Лучше использовать выключатели с нефиксируемым контактом (кнопки). При нажатии происходит переключение (включение /выключения) соответствующего выхода. Нагрузкой могут быть любые лампы, электронные трансформатор, двигатели и пр. с максимальным током до 10 А. Программируется прибор с ПК через USB порт.

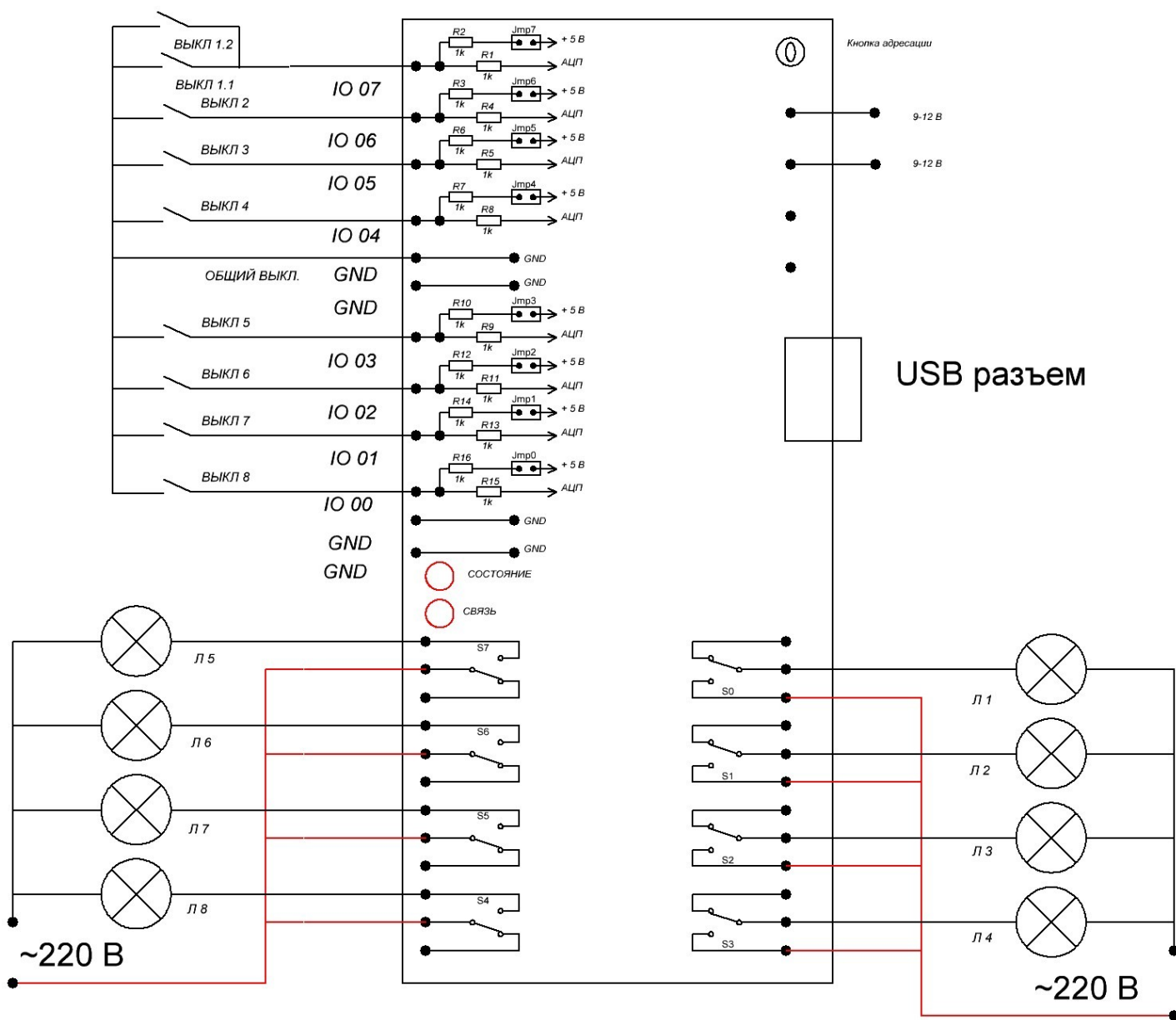
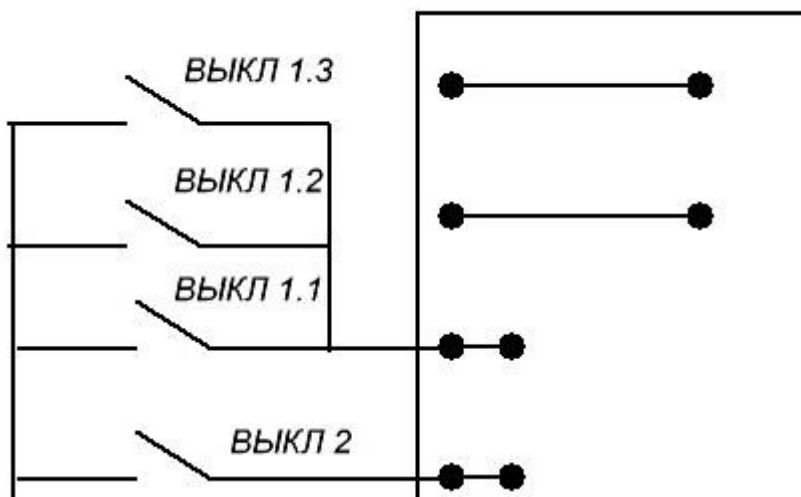


Схема подключения YdomFT.

Управление светом с нескольких мест (проходные выключатели).

Для управления светом с нескольких мест выключатели подключаются параллельно к соответствующему входу.

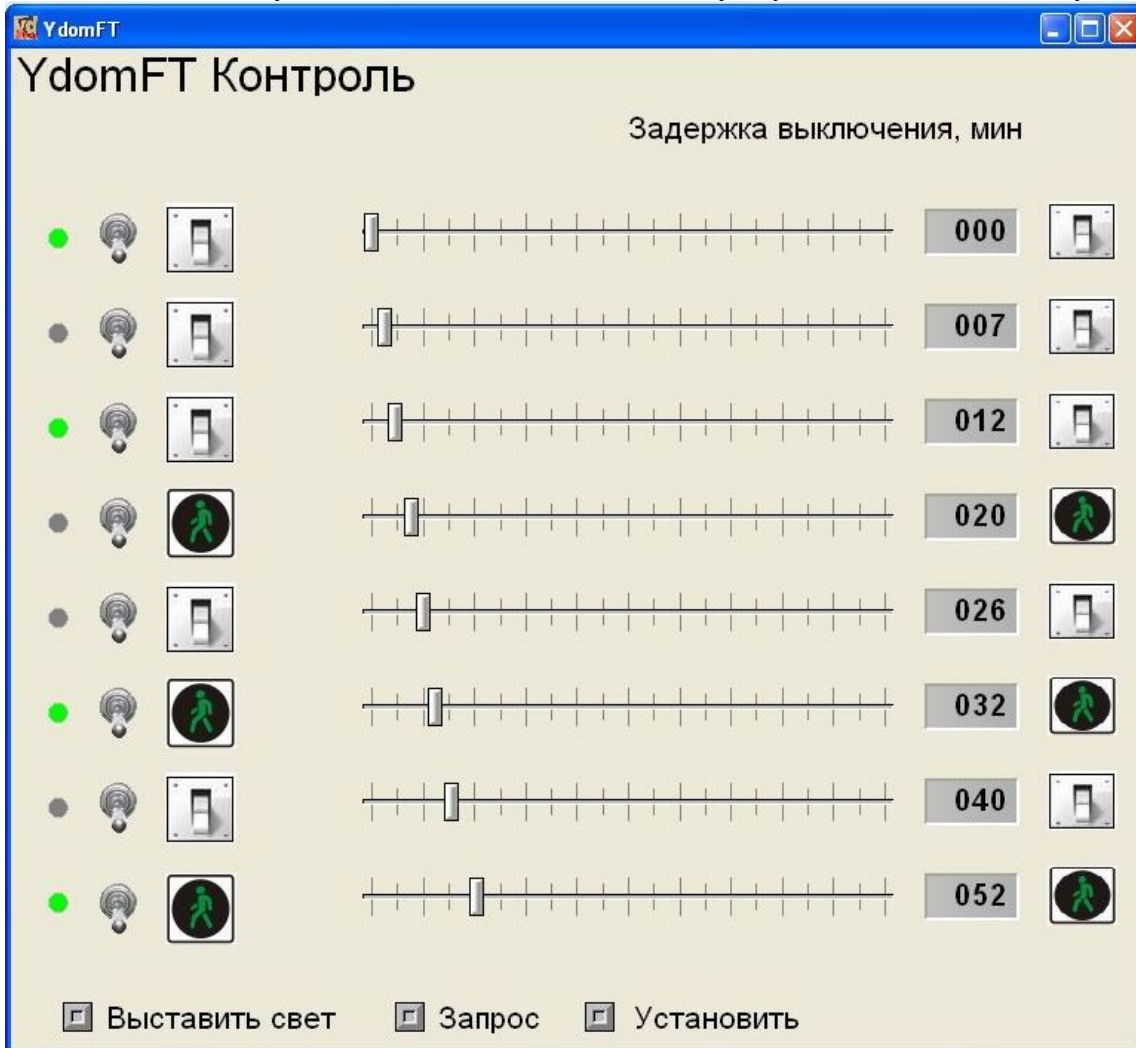


Подключение датчиков движения.

Выходы н.з. (нормально замкнутый) и общий датчика движения подключаются к общему контакту и соответствующему входу. Для управления одной группой освещения с нескольких датчиков движения датчики надо подключать последовательно.

Установка времени задержки и типа управления (выключатели или датчики движения)

Подключите питание прибора, затем подключите прибор к usb порту компьютера. Если драйвер не установился автоматически, следуйте инструкции по инсталляции на прилагаемом диске. Запустите программу YdomFT.exe. Для работы программы необходим Windows XP или выше. Программа запросит подключенный модуль и покажет записанные в модуле установки. Также эти установки можно получить в



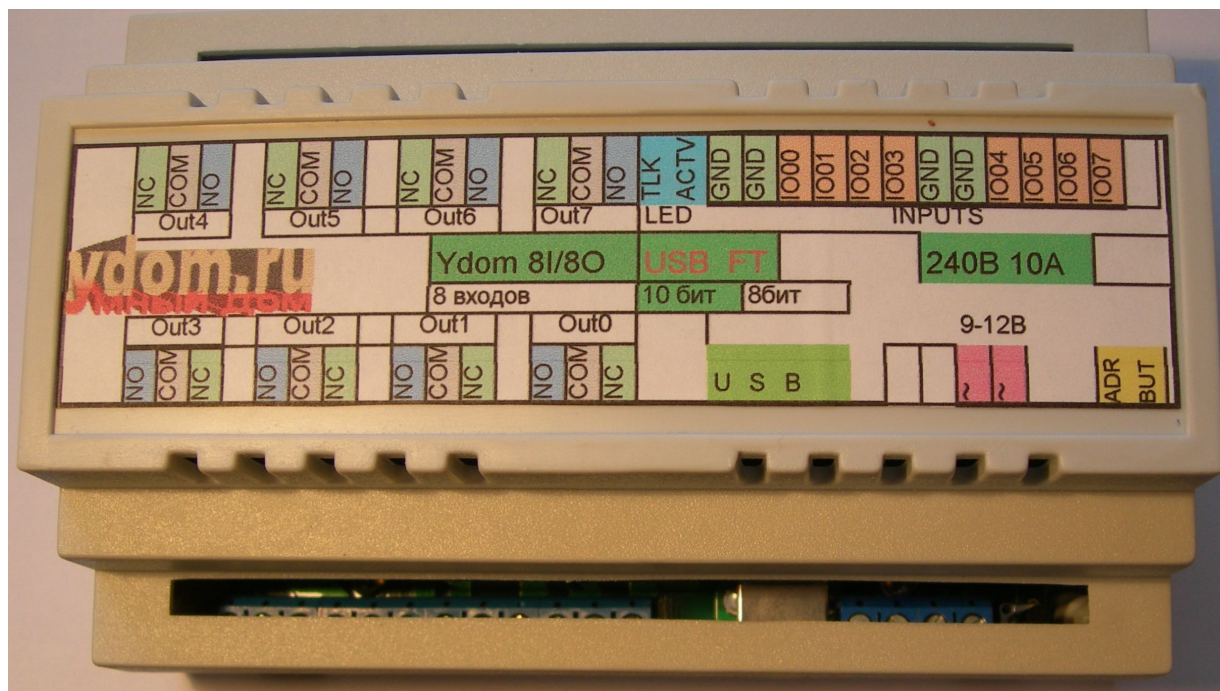
любое время, нажав кнопку «Запрос». Чтобы запрограммировать модуль, выбирайте ползунками время задержки (при выборе 0 таймер задержки отключен – свет сам выключаться не будет), и нажатием на пиктограммы в правой части окна тип датчика – выключатель или датчик движения. Данные прописываются в модуле после нажатия кнопки «Установить», а полученные с модуля данные отражаются на пиктограммах в левой части (выключатель или датчик движения) и в цифровых окошках (выставленное время задержки). Не ставьте для датчиков движения время «0».

С компьютера можно также управлять светом, переключая мышкой тумблеры и нажав кнопку «Выставить свет». После программирования, если вы не собираетесь управлять светом с компьютера, компьютер можно отключить – модуль запоминает все установки в энергонезависимой памяти.

Технические данные

Выход: 8 релейных каналов до 10 А.

Размеры : DIN (Deutsche Industrie-Norm) корпус, ширина 135 мм (8 юнитов).



Внешний вид модуля YdomFTUSB, установка на DIN рейку. Шаг контактов: рел– 5 мм входы- 3,5 мм.

Примеры использования модуля со схемами подключения можно скачать с сайта ydom.ru. Драйверы для подключения модуля YdomFTUSB вместе с инструкцией находятся на прилагаемом к прибору компакт диске.